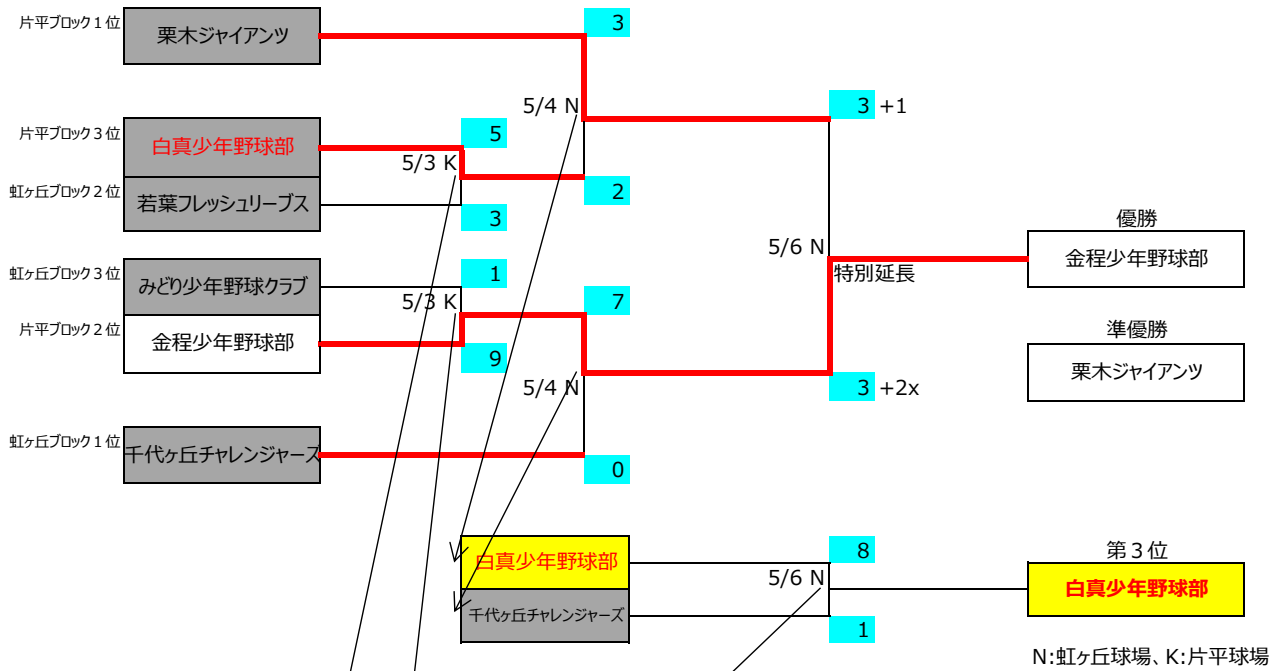


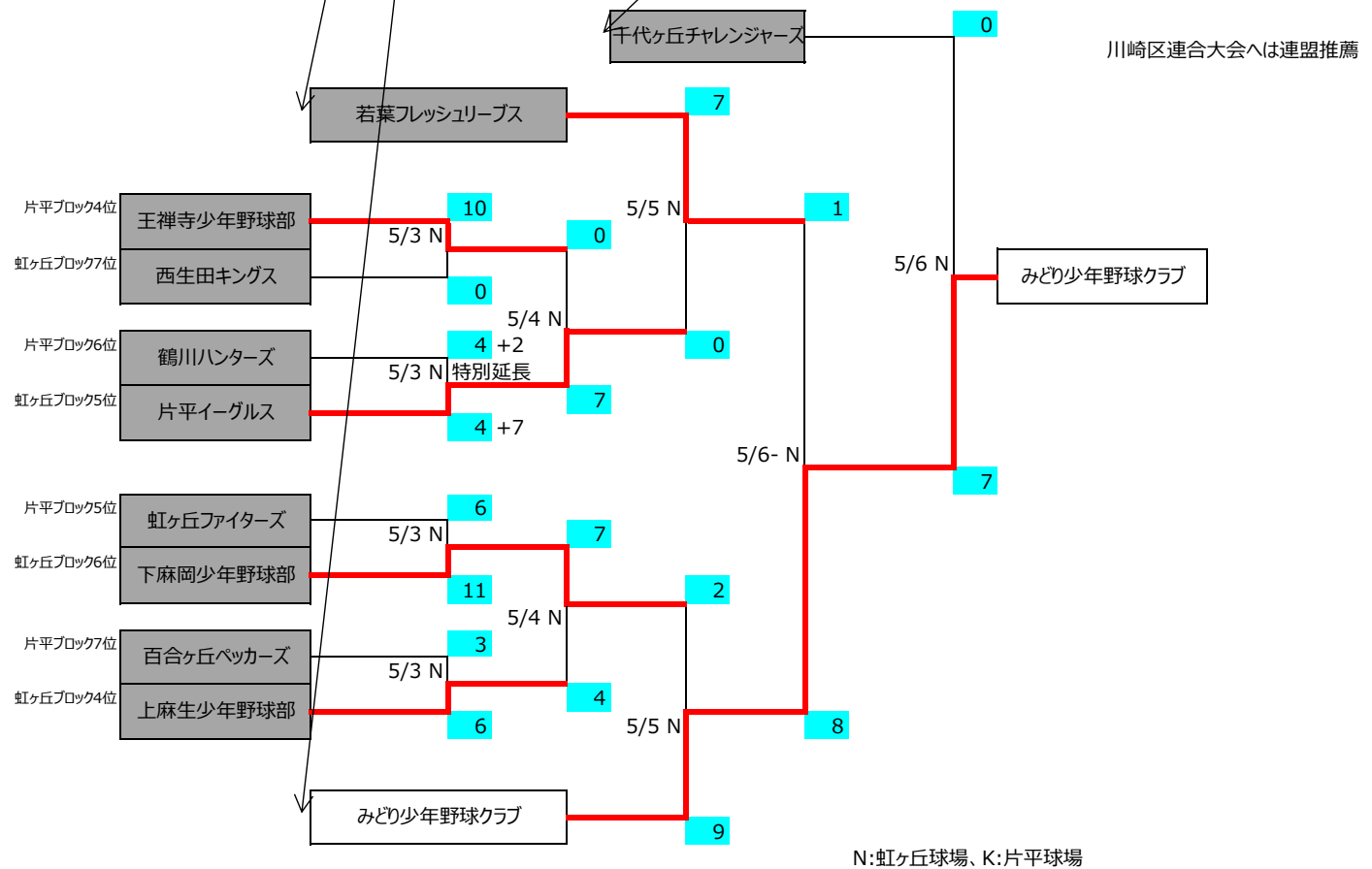
平成27年度 第24回 麻生区学童軟式野球リーグ戦大会 ★あかもと杯争奪★ レギュラー

<決勝トーナメント> <各ブロック上位3チーム同士(6チーム)>

優勝・準優勝・第三位チームに県大会の参加資格



<4位決定トーナメント> <各ブロック下位4チーム同士(8チーム) + 決勝トーナメント敗退チーム(3チーム)>



平成27年度 第24回 麻生区学童軟式野球リーグ戦大会 ★あかもと杯争奪★ レギュラー 最終結果

<片平球場ブロック>

2015/5/2時点

対戦相手→	栗木	金程	白真	虹ヶ丘	鶴川	王禅寺	百合ヶ丘	勝ち数	引分数	負け数	勝敗数	勝率	勝ち点	順位	試合数
栗木		○ 6-5	○ 15-2	○ 11-3	○ 14-0	○ 7-0	○ 11-1	6	0	0	6勝0敗0分	100%	18	1位	6試合
金程	× 6-5		○ 6-1	○ 10-0	○ 10-0	○ 10-5	○ 28-1	5	0	1	5勝1敗0分	83%	15	2位	6試合
白真	× 15-2	× 6-1		○ 11-0	○ 21-4	○ 11-5	○ 10-0	4	0	2	4勝2敗0分	67%	12	3位	6試合
虹ヶ丘	× 11-3	× 10-0	× 11-0		○ 10-4	× 23-1	○ 11-1	2	0	4	2勝4敗0分	33%	6	5位	6試合
鶴川	× 14-0	× 10-0	× 21-4	× 10-4		× 2-17	○ 11-5	1	0	5	1勝5敗0分	17%	3	6位	6試合
王禅寺	× 7-0	× 10-5	× 11-5	○ 23-1	○ 2-17		○ 17-2	3	0	3	3勝3敗0分	50%	9	4位	6試合
百合ヶ丘	× 11-1	× 28-1	× 10-0	× 11-1	× 11-5	× 17-2		0	0	6	0勝6敗0分	0%	0	7位	6試合
								21	0	21					

<虹ヶ丘球場ブロック>

2015/5/2時点

対戦相手→	若葉	片平	上麻生	下麻岡	西生田	千代ヶ丘	みどり	勝ち数	引分数	負け数	勝敗数	勝率	勝ち点	順位	試合数
若葉		○ 5-0	○ 9-8	○ 8-4	○ 20-0	× 0-1	○ 11-1	5	0	1	5勝1敗0分	83%	15	2位	6試合
片平	× 5-0		× 8-1	○ 8-4	○ 9-1	× 11-7	× 7-0	2	0	4	2勝4敗0分	33%	6	5位	6試合
上麻生	× 9-8	○ 8-1		○ 8-4	○ 11-1	× 4-1	× 4-1	3	0	3	3勝3敗0分	50%	9	4位	6試合
下麻岡	× 8-4	× 8-4	× 8-4		○ 10-3	× 4-9	○ 10-7	2	0	4	2勝4敗0分	33%	6	5位	6試合
西生田	× 20-0	× 9-1	× 11-1	× 10-3		× 16-0	× 17-1	0	0	6	0勝6敗0分	0%	0	7位	6試合
千代ヶ丘	○ 0-1	○ 11-7	○ 4-1	○ 4-9	○ 16-0		○ 3-3 9-3	6	0	0	6勝0敗0分	100%	18	1位	6試合
みどり	× 11-1	○ 7-0	○ 4-1	× 10-7	○ 17-1	× 3-3 9-3		3	0	3	3勝3敗0分	50%	9	3位	6試合
								21	0	21					

↑
↑

勝利 = 勝ち点 3、敗者 = 勝ち点 0
同率の場合は直接対決で勝利したチームが上位

更に同率の場合は、失点数の少ないチームが上位、次に失点率(失点率 = 総失点数 ÷ 守備イニング数)の少ないチームが上位